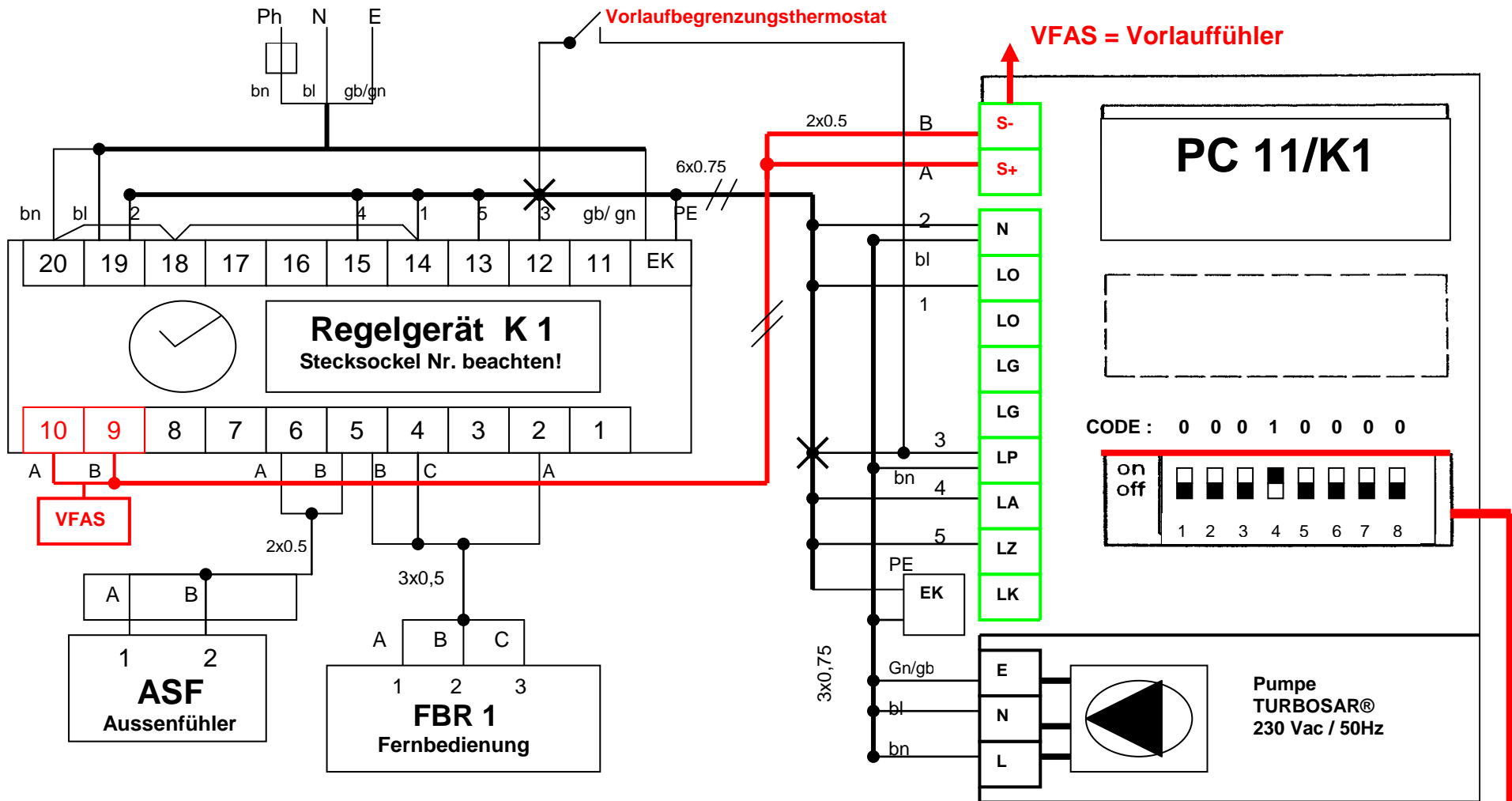


# Anschlussschema für Regelzentrale PC 11 mit Regelgerät K 1 und Sicherheitsthermostat



**Abkürzungen:**

- N = Neutral
- LO = Phase
- LG = Reserve / nicht angeschlossen
- LP = Überwachung ( Pumpe )
- LA = Stellantrieb AUF
- LZ = Stellantrieb ZU
- LK = Überwachung (Zusatzfunktion)

**Legende:**

1. LP – Überbrückung – Überwachung Pumpe
2. LA – Überbrückung – Stellantrieb AUF
3. LZ – Überbrückung – Stellantrieb ZU
4. LK – Überbrückung – Überwachung Zusatzfunktion
5. Zuschaltung – Inversbetrieb / Umkehrfunktion AUF/ZU Stellantrieb
6. Zuschaltung – Dämpfung / Regelverhalten
7. Zuschaltung – Manuel 100% AUF
8. Zuschaltung – Manuel 100% ZU

**Achtung: Aussenfühler, Fühler – und Steuerleitungen müssen in einer Einzelleitung verlegt werden !!!**

CODE 0 = S OFF / CODE 1 = S ON