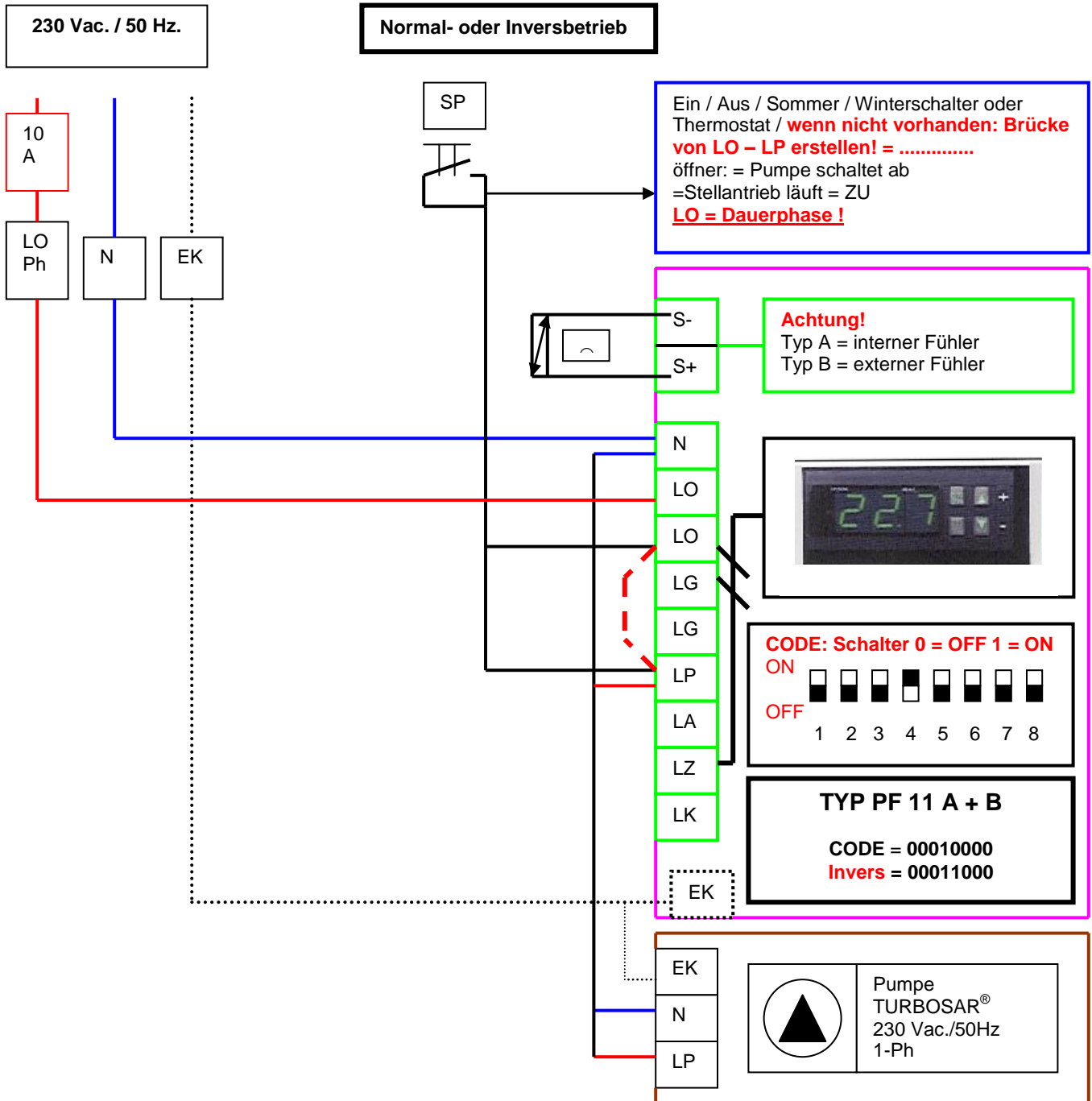


Anschlussschema für TURBOSAR® - Mischpumpe Typ PF 11 A + B



Abkürzungen:

N = Neutral
 LO = Phase
 LG = Reserve / (nicht angeschlossen)
 LP = Überwachung PUMPE
 LA = Stellantrieb AUF
 LZ = Stellantrieb ZU
 LK = Überwachung (Zusatzfunktion)

Legende:

1. LP – Überbrückung – Überwachung PUMPE
2. LA – Überbrückung – Stellantrieb AUF
3. LZ – Überbrückung – Stellantrieb ZU
4. LK – Überbrückung – Überwachung (Zusatzfunktion)
5. Zuschaltung – Inversbetrieb / Umkehrfunktion / Stellantrieb AUF / ZU
6. Zuschaltung – Dämpfung / Regelverhalten
7. Zuschaltung – Manuell 100% AUF
8. Zuschaltung – Manuell 100% ZU