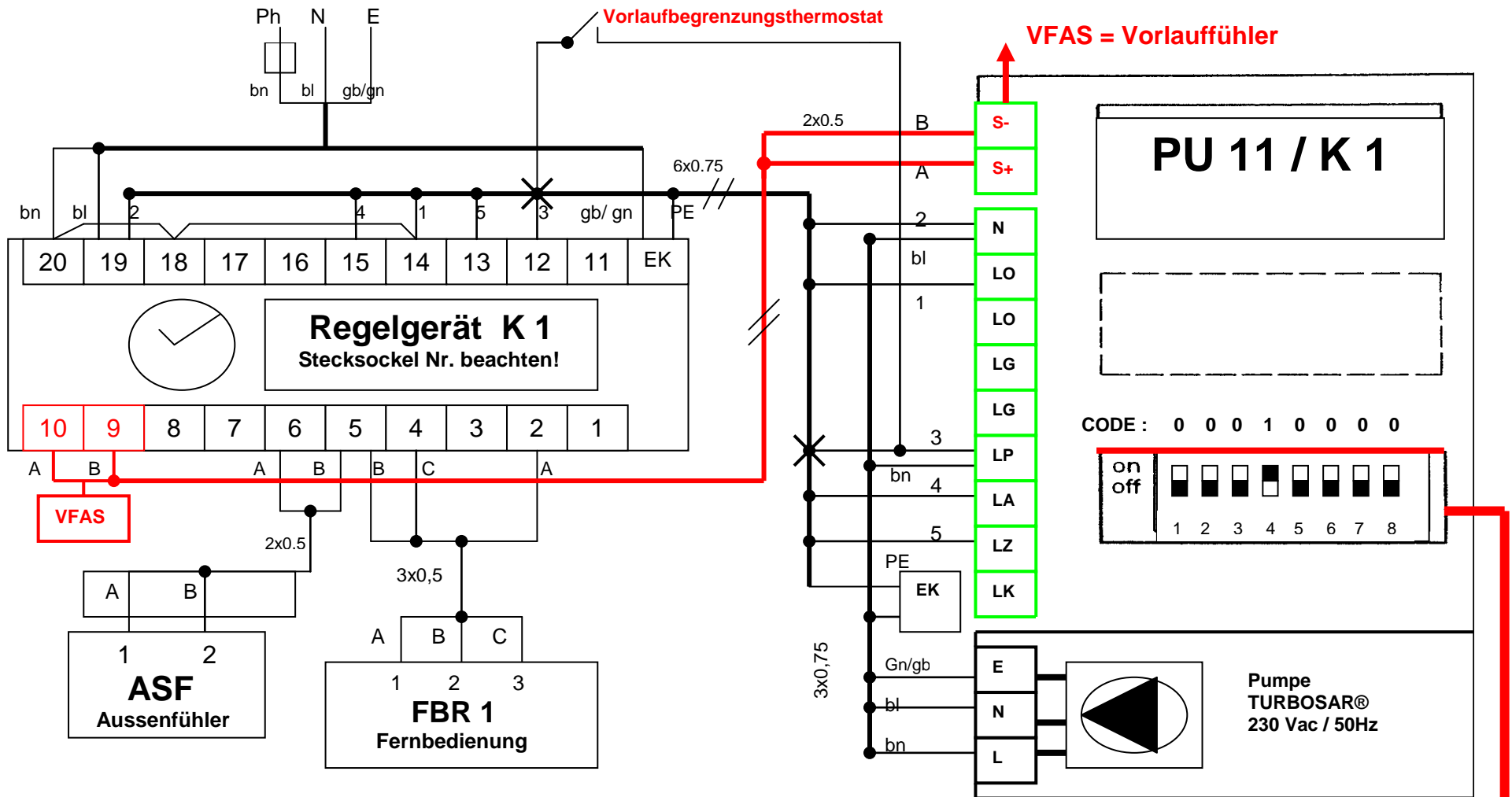


Anschlussschema für Mischpumpe PU 11 mit Regelgerät K 1 und Sicherheitsthermostat



Abkürzungen:

N = Neutral
 LO = Phase
 LG = Reserve / nicht angeschlossen
 LP = Überwachung (Pumpe)
 LA = Stellantrieb AUF
 LZ = Stellantrieb ZU
 LK = Überwachung (Zusatzfunktion)

Legende:

1. LP – Überbrückung – Überwachung Pumpe
 2. LA – Überbrückung – Stellantrieb AUF
 3. LZ – Überbrückung – Stellantrieb ZU
 4. LK – Überbrückung – Überwachung Zusatzfunktion
 5. Zuschaltung – Inversbetrieb / Umkehrfunktion AUF/ZU Stellantrieb
 6. Zuschaltung – Dämpfung / Regelverhalten
 7. Zuschaltung – Manuel 100% AUF
 8. Zuschaltung – Manuel 100% ZU

Achtung: Aussenfühler, Fühler – und Steuerleitungen müssen in einer Einzelleitung verlegt werden !!!

CODE 0 = S OFF / CODE 1 = S ON

