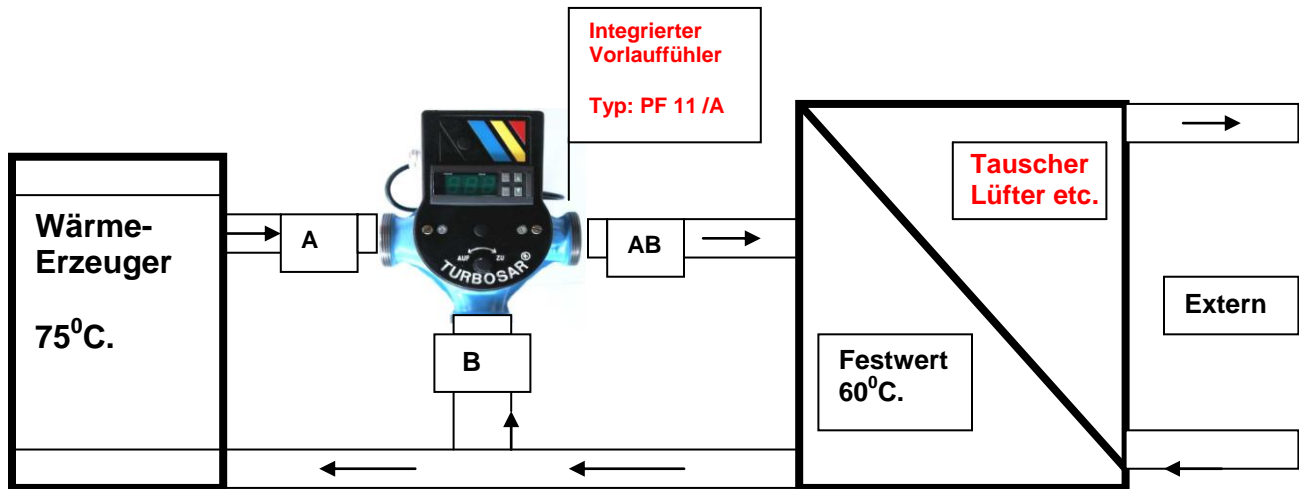


**Anlageschema Beispiel im Normal-Festwertbetrieb Typ PF11 / A  
Festwert auf Tauscher / Lüfter etc.**

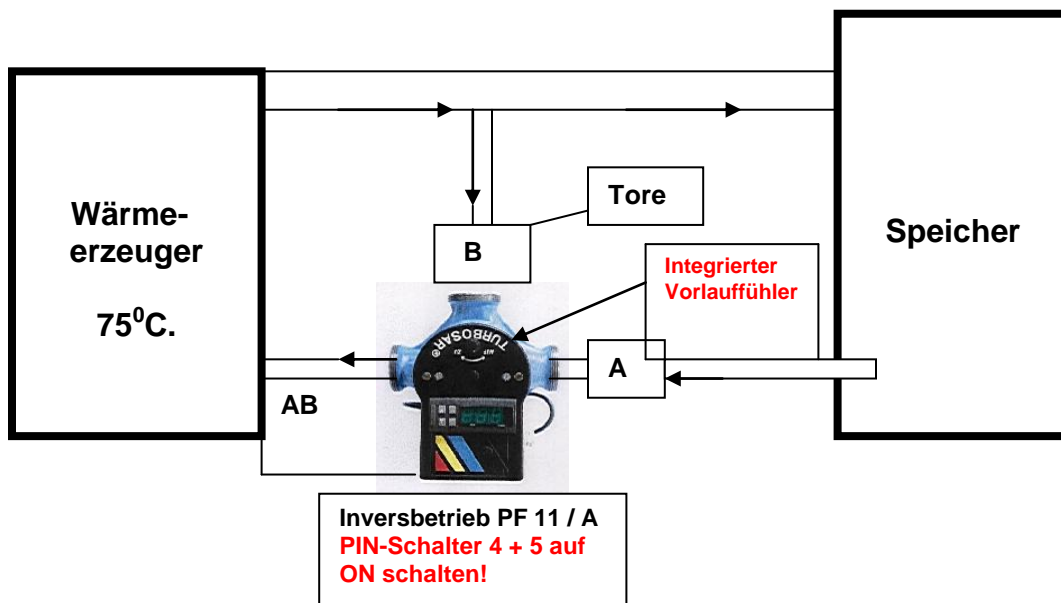
Verkauf, Service und Support E. Hersperger Elektrotechnik, Sennhüttenstrasse 21, 8716 Schmerikon,  
Telefon 055 282 54 74. [info@turbosar.ch](mailto:info@turbosar.ch), [www.turbosar.ch](http://www.turbosar.ch)



**Kreislauf AB → B** = wird auf Sollwert gehalten. Festwert / Sollwert am Regler einstellen. Tor A wird geregelt.  
**Sollwert einstellen:** = 1 Sek. „SEL“ drücken → Die Anzeige zeigt den zuletzt eingestellten Sollwert → Mit den Tasten ▲ ▼ neuen Sollwert einstellen → Taste „SEL“ drücken = speichern !

**PIN – Schalter 4 ist auf ON ! oder bei Inversbetrieb 4 und 5 auf On !**

**Inversbetrieb Typ: PF 11 / A Kesselrücklaufhochhaltung !**



**Rücklaufhochhaltung:** Tor A öffnet bei 50°C. und schliesst unter 50°C. (Sollwert) Speicher wird erst geladen ab 50°C. !